

## CARATTERISTICHE TECNICHE

MOMENTO DI SOLLEVAMENTO	8,5	Ton/m.
BRACCIO MAX. IDRAULICO	6,83	m.
ALTEZZA MAX. IDRAULICA	9,75	m.
ROTAZIONE IDRAULICA	360	Gradi
PENDENZA MAX. DI LAVORO	5	Gradi
VELOCITA' DI ROTAZIONE	30	sec.
PRESSIONE D'ESERCIZIO	270	bar
PORTATA OLIO POMPA	30	L/min.
CAPACITA' SERBATOIO OLIO	60	Lt.
PESO GRU STANDARD	1200	Kg.

## TECHNICAL DATA

LIFTING MOMENT	8,5	Ton/m.
MAX.HORIZONTAL REACH	6,83	m.
MAX.VERTICAL REACH	9,75	m.
SLEWING ANGLE	360	Degrees
MAX. WORKING HEEL	5	Degrees
SLEEWING SPEED	30	sec.
WORKING PRESSURE	270	bar
MAX. OIL FLOW	30	L/min.
OIL TANK CAPACITY	60	Lt.
CRANE WEIGHT	1200	Kg.

Dati, descrizioni e illustrazioni sono indicative e non impegnano il costruttore.

Data, descriptions and illustration are merely indicative and not binding.

**BENELLIGRU s.r.l. Via Romana, 27 - 42028 Poviglio (RE) ITALY Tel.+39-0522-969756  
Fax. +39-0522-969315 e-mail: commerciale@benelligru.it Web : www.benelligru.it**

# BENELLIGRU

# 8510/3

**N.1 BRACCIO ARTICOLATO**

**N.3 SFILI IDRAULICI**

**N.2 STABILIZZATORI IDRAULICI A USCITA MANUALE**

**COMANDI BILATERALI 5 LEVE**

**PATTINI DI SCORRIMENTO IN BRONZO**

**SERBATOIO OLIO SU BASAMENTO**

**KIT DI MONTAGGIO IN DOTAZIONE**

**NORMA DI PROGETTAZIONE : EN 12999**

**DIN 15018 H2-B3**

**COLORE : ROSSO RAL 2002**

**DISPOSITIVI DI SICUREZZA ELETTRICI:24V  
CON LIMITATORE DI MOMENTO E  
LIMITATORE ARCO ROTAZIONE**

**N.1 ARTICULATED ARM**

**N.3 HYDRAULIC EXTENSIONS**

**N.2 HYDRAULIC STABILIZERS / MANUAL  
EXTENSION**

**DUAL CONTROL FIVE LEVELS**

**BRONZE BUSHING**

**OIL TANK ON THE BASE**

**ASSEMBLY KIT IN ENDOWMENT**

**DESIGN IN ACCORDANCE WITH EN 12999**

**DIN 15018 H2-B3**

**COLOR : RED RAL 2002**

**ELECTRICAL DEVICES : 24 V  
WITH MOMENT'S LIMITING DEVICE AND  
ROTATION ARC LIMITING DEVICE**

**ACCESSORI**

**ACCESSORIES**

**PROLUNGHE MECCANICHE CON  
LIMITATORE**

**RADIOCOMANDO PROPORZIONALE**

**STABILIZZATORI GIREVOLI**

**ATTIVAZIONI SUPPLEMENTARI  
PER ACCESSORI**

**MANUAL EXTENSIONS**

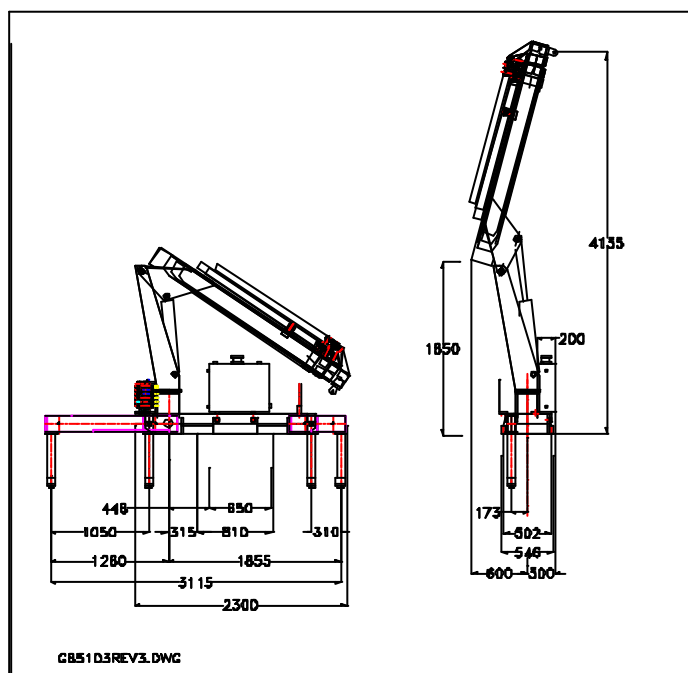
**PROPORTIONAL RADIO CONTROL**

**TURNING STABILIZERS**

**SUPPLEMENTARY ELEMENT  
ACTIVATION**

**DIMENSIONI D'INGOMBRO**

**OVERALL DIMENSIONS**



BENELLIGRU s.r.l. Via Romana, 27 - 42028 Poviglio (RE) ITALY Tel.+39-0522-969756  
Fax. +39-0522-969315 e-mail: commerciale@benelligru.it Web : www.benelligru.it

FILE: SK85103.DOC (REV.3 DEL 01/9/07)