**CARATTERISTICHE TECNICHE**

MOMENTO DI SOLLEVAMENTO	8,5	Ton/m.
BRACCIO MAX. IDRAULICO	3,35	m.
ALTEZZA MAX. IDRAULICA	6,51	m.
ROTAZIONE IDRAULICA	360	Gradi
PENDENZA MAX. DI LAVORO	5	Gradi
VELOCITA' DI ROTAZIONE	30	sec.
PRESSIONE D'ESERCIZIO	270	bar
PORTATA OLIO POMPA	30	L/min.
CAPACITA' SERBATOIO OLIO	60	Lt.
PESO GRU STANDARD	1000	Kg.

**TECHNICAL DATA**

LIFTING MOMENT	8,5	Ton/m.
MAX.HORIZONTAL REACH	3,35	m.
MAX.VERTICAL REACH	6,51	m.
SLEWING ANGLE	360	Degrees
MAX. WORKING HEEL	5	Degrees
SLEEWING SPEED	30	sec.
WORKING PRESSURE	270	bar
MAX. OIL FLOW	30	L/min.
OIL TANK CAPACITY	60	Lt.
CRANE WEIGHT	1000	Kg.



Dati, descrizioni e illustrazioni sono indicative e non impegnano il costruttore.

Data, descriptions and illustration are merely indicative and not binding.

**BENELLIGRU s.r.l.** Via Romana, 27 – 42028 Poviglio (RE) ITALY Tel.+39-0522-969756  
Fax. +39-0522-969315 e-mail: [commerciale@benelligru.it](mailto:commerciale@benelligru.it) Web : [www.benelligru.it](http://www.benelligru.it)

# BENELLIGRU

# 8510/1

**N.1 BRACCI ARTICOLATI**

**N.1 SFILI IDRAULICI**

**N.2 STABILIZZATORI IDRAULICI A USCITA MANUALE**

**COMANDI BILATERALI A 5 ELEMENTI**

**PATTINI DI SCORRIMENTO IN BRONZO**

**SERBATOIO OLIO SU BASAMENTO**

**KIT DI MONTAGGIO IN DOTAZIONE**

**NORMA DI PROGETTAZIONE : EN 12999**

**DIN 15018 H2-B3**

**COLORE : ROSSO RAL 2002**

**DISPOSITIVI DI SICUREZZA ELETTRICI:24V CON LIMITATORE DI MOMENTO E LIMITATORE ARCO ROTAZIONE**

**N.1 ARTICULATED ARM**

**N.1 HYDRAULIC EXTENSIONS**

**N.2 HYDRAULIC STABILIZERS / MANUAL EXTENSION**

**DUAL CONTROL FIVE LEVELS**

**BRONZE BUSHING**

**OIL TANK ON THE BASE**

**ASSEMBLY KIT IN ENDOWMENT**

**DESIGN IN ACCORDANCE WITH EN 12999**

**DIN 15018 H2-B3**

**COLOR : RED RAL 2002**

**ELECTRICAL DEVICES : 24 V WITH MOMENT'S LIMITING DEVICE AND ROTATION ARC LIMITING DEVICE**

**ACCESSORI**

**ACCESSORIES**

**PROLUNGHE MECCANICHE CON LIMITATORE**

**RADIOCOMANDO PROPORZIONALE**

**STABILIZZATORI GIREVOLI**

**ATTIVAZIONI SUPPLEMENTARI PER ACCESSORI**

**MANUAL EXTENSIONS**

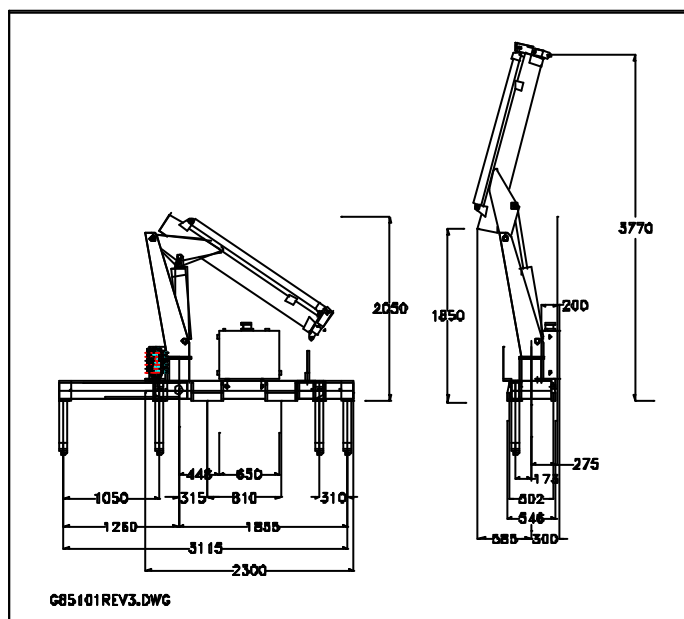
**PROPORTIONAL RADIO CONTROL**

**TURNING STABILIZERS**

**SUPPLEMENTARY ELEMENT ACTIVATION**

**DIMENSIONI D'INGOMBRO**

**OVERALL DIMENSIONS**



BENELLIGRU s.r.l. Via Romana, 27 – 42028 Poviglio (RE) ITALY Tel.+39-0522-969756  
Fax. +39-0522-969315 e-mail: commerciale@benelligrù.it Web : www.benelligrù.it

FILE: SK85101.DOC (REV.3 DEL 01/09/07)