**CARATTERISTICHE TECNICHE**

MOMENTO DI SOLLEVAMENTO	0,8	Ton/m.
BRACCIO MAX. IDRAULICO	3,24	m.
ALTEZZA MAX. IDRAULICA	5,58	m.
ROTAZIONE IDRAULICA	270	Gradi
PENDENZA MAX. DI LAVORO	5	Gradi
VELOCITA' DI ROTAZIONE	30	sec.
PRESSIONE D'ESERCIZIO	140	bar
PORTATA OLIO POMPA CENTRALINA	5	L/min.
CAPACITA' SERBATOIO OLIO CENTRALINA	10	Lt.
PESO GRU STANDARD	205	Kg.

TECHNICAL DATA

LIFTING MOMENT	0,8	Ton/m.
MAX.HORIZONTAL REACH	3,24	m.
MAX.VERTICAL REACH	5,58	m.
SLEWING ANGLE	270	Degrees
MAX. WORKING HEEL	5	Degrees
SLEEWING SPEED	30	sec.
WORKING PRESSURE	140	bar
MAX. OIL FLOW UNIT	5	L/min.
OIL TANK CAPACITY UNIT	10	Lt.
CRANE WEIGHT	205	Kg.

Dati, descrizioni e illustrazioni sono indicative e non impegnano il costruttore.

Data, descriptions and illustration are merely indicative and not binding.

**BENELLIGRU s.r.l. Via Romana, 27 – 42028 Poviglio (RE) ITALY Tel.+39-0522-969756
Fax. +39-0522-969315 e-mail: commerciale@benelligru.it Web : www.benelligru.it**

BENELLIGRU

800 E

N.2 BRACCI ARTICOLATI

N.1 SFILO IDRAULICO

N.1 STABILIZZATORE IDRAULICO A USCITA MANUALE

COMANDO LATERALE A 5 ELEMENTI

PATTINI DI SCORRIMENTO

KIT DI MONTAGGIO IN DOTAZIONE

NORMA DI PROGETTAZIONE : EN 12999

DIN 15018 H2-B3

COLORE : ROSSO RAL 2002

DISPOSITIVI DI SICUREZZA ELETTRICI:12V

CENTRALINA ELETTROIDRAULICA

MOTORE 12V 1500VV

N.2 ARTICULATED ARMS

N.1 HYDRAULIC EXTENSION

N.1 HYDRAULIC STABILIZER / MANUAL EXTENSION

SIMPLE CONTROL FIVE LEVELS

BUSHING

ASSEMBLY KIT IN ENDOWMENT

DESIGN IN ACCORDANCE WITH EN 12999

DIN 15018 H2-B3

COLOR : RED RAL 2002

ELECTRICAL DEVICES : 12 V

ELETTROHYDRAULIC UNIT 12V 1500VV

ACCESSORI A RICHIESTA

ACCESSORIES/OPTIONALS

STABILIZZATORE GIREVOLE

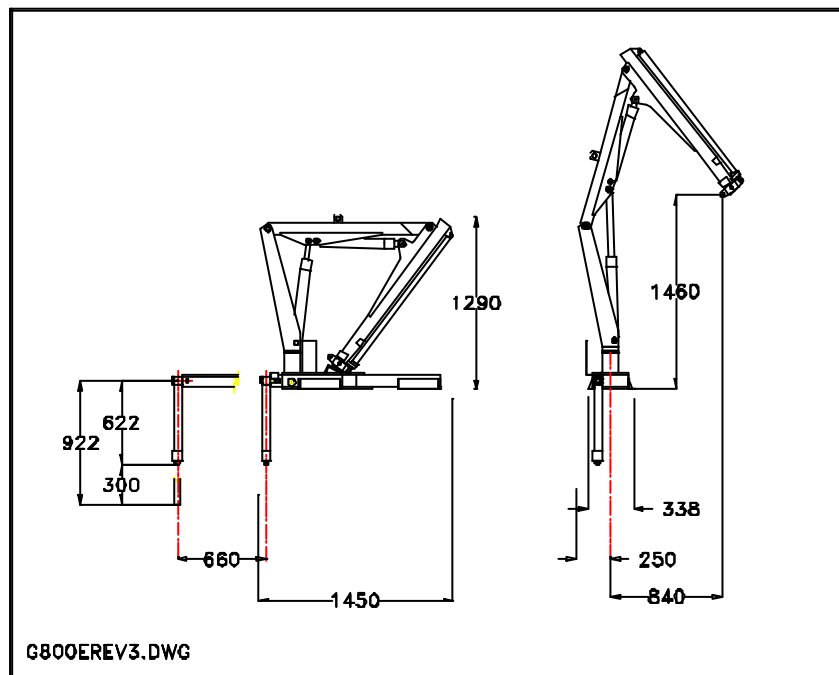
ATTIVAZIONI SUPPLEMENTARI PER ACCESSORI

TURNING STABILIZER

SUPPLEMENTARY ELEMENT ACTIVATION

DIMENSIONI D'INGOMBRO

OVERALL DIMENSIONS



BENELLIGRU s.r.l. Via Romana, 27 – 42028 Poviglio (RE) ITALY Tel.+39-0522-969756
Fax. +39-0522-969315 e-mail: commerciale@benelligru.it Web : www.benelligru.it

FILE: SK800E.DOC (REV.3 DEL 01/09/07)