

CARATTERISTICHE TECNICHE

MOMENTO DI SOLLEVAMENTO	0,8	Ton/m.
BRACCIO MAX. IDRAULICO	3,24	m.
ALTEZZA MAX. IDRAULICA	5,58	m.
ROTAZIONE IDRAULICA	270	Gradi
PENDENZA MAX. DI LAVORO	5	Gradi
VELOCITA' DI ROTAZIONE	20	sec.
PRESSIONE D'ESERCIZIO	150	bar
PORTATA OLIO POMPA	10	L/min.
CAPACITA' SERBATOIO OLIO	15	Lt.
PESO GRU STANDARD	190	Kg..

TECHNICAL DATA

LIFTING MOMENT	0,8	Ton/m.
MAX.HORIZONTAL REACH	3,24	m.
MAX.VERTICAL REACH	5,58	m.
SLEWING ANGLE	270	Degrees
MAX. WORKING HEEL	5	Degrees
SLEEWING SPEED	20	sec.
WORKING PRESSURE	150	bar
MAX. OIL FLOW	10	L/min.
OIL TANK CAPACITY	15	Lt.
CRANE WEIGHT	190	Kg.

Dati, descrizioni e illustrazioni sono indicative e non impegnano il costruttore.

Data, descriptions and illustration are merely indicative and not binding.

BENELLIGRU s.r.l. Via Romana, 27 - 42028 Poviglio (RE) ITALY Tel.+39-0522-969756
Fax. +39-0522-969315 e-mail: commerciale@benelligru.it Web : www.benelligru.it

BENELLIGRU

800

N.2 BRACCI ARTICOLATI

N.1 SFILO IDRAULICO

N.1 STABILIZZATORE IDRAULICO A USCITA MANUALE

COMANDO LATERALE A 5 ELEMENTI

PATTINI DI SCORRIMENTO

SERBATOIO OLIO FORNITO A PARTE

KIT DI MONTAGGIO IN DOTAZIONE

NORMA DI PROGETTAZIONE : EN 12999

DIN 15018 H2 B3

COLORE : ROSSO RAL 2002

DISPOSITIVI DI SICUREZZA ELETTRICI:12V

N.2 ARTICULATED ARMS

N.1 HYDRAULIC EXTENSION

N.1 HYDRAULIC STABILIZER / MANUAL EXTENSION

SIMPLE CONTROL FIVE LEVELS

BUSHING

OIL TANK PROVIDED TO PART

ASSEMBLY KIT IN ENDOWMENT

DESIGN IN ACCORDANCE WITH EN 12999

DIN 15018 H2 B3

COLOR : RED RAL 2002

ELECTRICAL DEVICES : 12 V

ACCESSORI A RICHIESTA

ACCESSORIES/OPTIONALS

STABILIZZATORE GIREVOLE

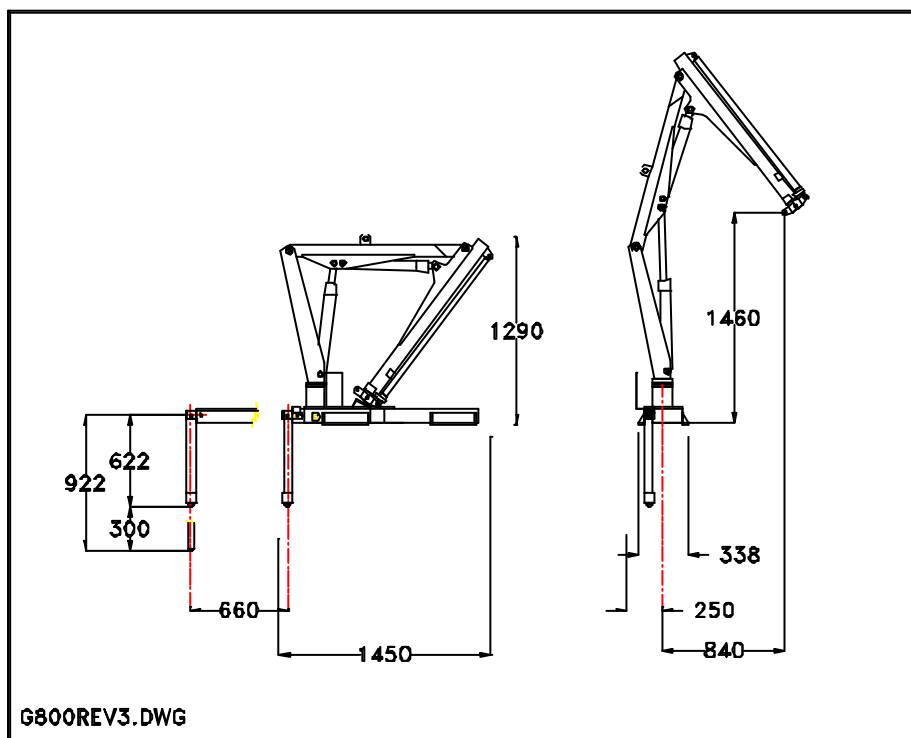
ATTIVAZIONI SUPPLEMENTARI PER ACCESSORI

TURNING STABILIZER

SUPPLEMENTARY ELEMENT ACTIVATION

DIMENSIONI D'INGOMBRO

OVERALL DIMENSIONS



BENELLIGRU s.r.l. Via Romana, 27 – 42028 Poviglio (RE) ITALY Tel.+39-0522-969756
Fax. +39-0522-969315 e-mail: commerciale@benelligru.it Web : www.benelligru.it

FILE: SK800.DOC (REV.3 DEL 01/09/07)