

## CARATTERISTICHE TECNICHE

|                          |      |        |
|--------------------------|------|--------|
| MOMENTO DI SOLLEVAMENTO  | 5,5  | Ton/m. |
| BRACCIO MAX. IDRAULICO   | 3,36 | m.     |
| ALTEZZA MAX. IDRAULICA   | 6,30 | m.     |
| ROTAZIONE IDRAULICA      | 360  | Gradi  |
| PENDENZA MAX. DI LAVORO  | 5    | Gradi  |
| VELOCITA' DI ROTAZIONE   | 30   | sec.   |
| PRESSIONE D'ESERCIZIO    | 220  | bar    |
| PORTATA OLIO POMPA       | 20   | L/min. |
| CAPACITA' SERBATOIO OLIO | 60   | Lt.    |
| PESO GRU STANDARD        | 800  | Kg.    |

## TECHNICAL DATA

|                      |      |         |
|----------------------|------|---------|
| LIFTING MOMENT       | 5,5  | Ton/m.  |
| MAX.HORIZONTAL REACH | 3,36 | m.      |
| MAX.VERTICAL REACH   | 6,30 | m.      |
| SLEWING ANGLE        | 360  | Degrees |
| MAX. WORKING HEEL    | 5    | Degrees |
| SLEEWING SPEED       | 30   | sec.    |
| WORKING PRESSURE     | 220  | bar     |
| MAX. OIL FLOW        | 20   | L/min.  |
| OIL TANK CAPACITY    | 60   | Lt.     |
| CRANE WEIGHT         | 800  | Kg.     |

Dati, descrizioni e illustrazioni sono indicative e non impegnano il costruttore.

Data, descriptions and illustration are merely indicative and not binding.

BENELLIGRU s.r.l. Via Romana, 27 - 42028 Poviglio (RE) ITALY Tel.+39-0522-969756  
Fax. +39-0522-969315 e-mail: commerciale@benelligru.it Web : www.benelligru.it

# BENELLIGRU

# 5510/1

## N.1 BRACCIO ARTICOLATO

N.1 SFILO IDRAULICO

N.2 STABILIZZATORI IDRAULICI A USCITA MANUALE

COMANDI BILATERALI A 5 ELEMENTI

PATTINI DI SCORRIMENTO IN BRONZO

SERBATOIO OLIO SU BASAMENTO

KIT DI MONTAGGIO IN DOTAZIONE

NORMA DI PROGETTAZIONE : EN 12999

DIN 15018 H2-B3

COLORE : ROSSO RAL 2002

DISPOSITIVI DI SICUREZZA ELETTRICI:24V CON LIMITATORE DI MOMENTO E LIMITATORE ARCO ROTAZIONE

## N.1 ARTICULATED ARM

N.1 HYDRAULIC EXTENSION

N.2 HYDRAULIC STABILIZERS / MANUAL EXTENSION

DUAL CONTROL FIVE LEVELS

BRONZE BUSHING

OIL TANK ON THE BASE

ASSEMBLY KIT IN ENDOWMENT

DESIGN IN ACCORDANCE WITH EN 12999

DIN 15018 H2-B3

COLOR : RED RAL 2002

ELECTRICAL DEVICES : 24 V WITH MOMENT'S LIMITING DEVICE AND ROTATION ARC LIMITING DEVICE

## ACCESSORI A RICHIESTA

PROLUNGHE MECCANICHE CON LIMITATORE

COMANDO A DISTANZA PROPORZIONALE

STABILIZZATORI GIREVOLI

ATTIVAZIONI SUPPLEMENTARI PER ACCESSORI

## ACCESSORIES/OPTIONALS

MANUAL EXTENSIONS

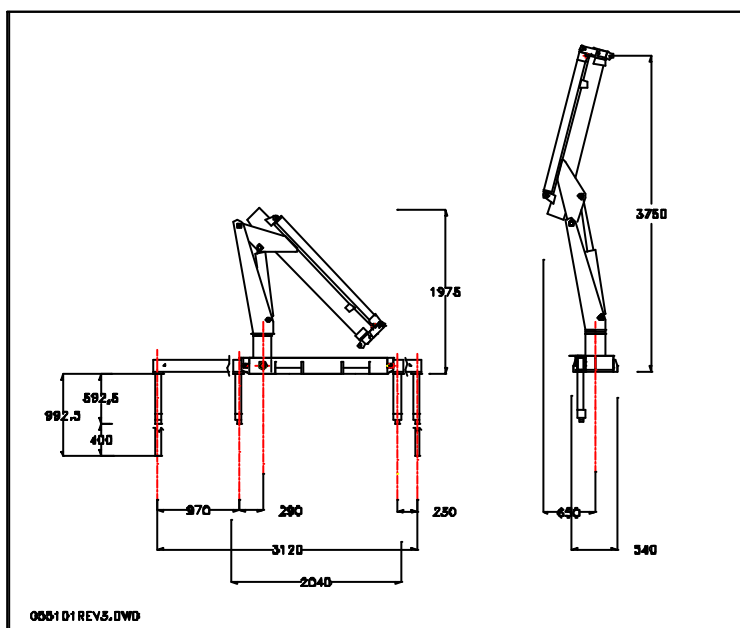
REMOTE CONTROL

TURNING STABILIZERS

SUPPLEMENTARY ELEMENT ACTIVATION

## DIMENSIONI D'INGOMBRO

## OVERALL DIMENSIONS



BENELLIGRU s.r.l. Via Romana, 27 – 42028 Poviglio (RE) ITALY Tel.+39-0522-969756  
Fax. +39-0522-969315 e-mail: commerciale@benelligru.it Web : www.benelligru.it

FILE: SK55101.DOC (REV.3 DEL 01/09/07)