

## CARATTERISTICHE TECNICHE

|                          |       |        |
|--------------------------|-------|--------|
| MOMENTO DI SOLLEVAMENTO  | 3     | Ton/m. |
| BRACCIO MAX. IDRAULICO   | 8,81  | m.     |
| ALTEZZA MAX. IDRAULICA   | 11,58 | m.     |
| ROTAZIONE IDRAULICA      | 360   | Gradi  |
| PENDENZA MAX. DI LAVORO  | 5     | Gradi  |
| VELOCITA' DI ROTAZIONE   | 30    | sec.   |
| PRESSIONE D'ESERCIZIO    | 200   | bar    |
| PORTATA OLIO POMPA       | 15    | L/min. |
| CAPACITA' SERBATOIO OLIO | 30    | Lt.    |
| PESO GRU STANDARD        | 900   | Kg.    |

## TECHNICAL DATA

|                      |       |         |
|----------------------|-------|---------|
| LIFTING MOMENT       | 3     | Ton/m.  |
| MAX.HORIZONTAL REACH | 8,81  | m.      |
| MAX.VERTICAL REACH   | 11,58 | m.      |
| SLEWING ANGLE        | 360   | Degrees |
| MAX. WORKING HEEL    | 5     | Degrees |
| SLEWING SPEED        | 30    | sec.    |
| WORKING PRESSURE     | 200   | bar     |
| MAX. OIL FLOW        | 15    | L/min.  |
| OIL TANK CAPACITY    | 30    | Lt.     |
| CRANE WEIGHT         | 900   | Kg.     |

Dati, descrizioni e illustrazioni sono indicative e non impegnano il costruttore.

Data, descriptions and illustration are merely indicative and not binding.

BENELLIGRU s.r.l. Via Romana, 27 – 42028 Poviglio (RE) ITALY Tel.+39-0522-969756  
Fax. +39-0522-969315 e-mail: commerciale@benelligru.it Web : www.benelligru.it

FILE: SK301022.DOC (REV.3 DEL 01/09/07)



# BENELLIGRU

# 3010/2S2

**N.2 BRACCI ARTICOLATI**

**N.2 SFILI IDRAULICI BASE**

**N.2 SFILI IDRAULICI ARTICOLAZIONE**

**N.2 STABILIZZATORI IDRAULICI A USCITA MANUALE**

**COMANDI BILATERALI A 6 ELEMENTI**

**PATTINI DI SCORRIMENTO IN BRONZO**

**SERBATOIO OLIO SU BASAMENTO**

**KIT DI MONTAGGIO IN DOTAZIONE**

**NORMA DI PROGETTAZIONE : EN 12999**

**DIN 15018 H2-B3**

**COLORE : ROSSO RAL 2002**

**DISPOSITIVI DI SICUREZZA ELETTRICI:24V**

**N.2 ARTICULATED ARMS**

**N.2 BASE HYDRAULIC EXTENSIONS**

**N.2 ARTICULATION HYDRAULIC EXT.**

**N.2 HYDRAULIC STABILIZERS / MANUAL EXTENSION**

**DUAL CONTROL SIX LEVELS**

**BRONZE BUSHING**

**OIL TANK ON THE BASE**

**ASSEMBLY KIT IN ENDOWMENT**

**DESIGN IN ACCORDANCE WITH EN 12999**

**DIN 15018 H2-B3**

**COLOR : RED RAL 2002**

**ELECTRICAL DEVICES : 24 V**

**ACCESSORI A RICHIESTA**

**ACCESSORIES/OPTIONALS**

**PROLUNGA MECCANICA CON LIMITATORE**

**LIMITATORE ARCO ROTAZIONE**

**COMANDO A DISTANZA PROPORZIONALE**

**VARIANTE TENSIONE ALIMENTAZIONE**

**DISPOSITIVI DI SICUREZZA ELETTRICI:24V**

**STABILIZZATORI GIREVOLI**

**ATTIVAZIONI SUPPLEMENTARI**

**PER ACCESSORI**

**MANUAL EXTENSION**

**SLEWING LIMITING DEVICE**

**REMOTE CONTROL**

**CHANGING SECURITY DEVICES 24V**

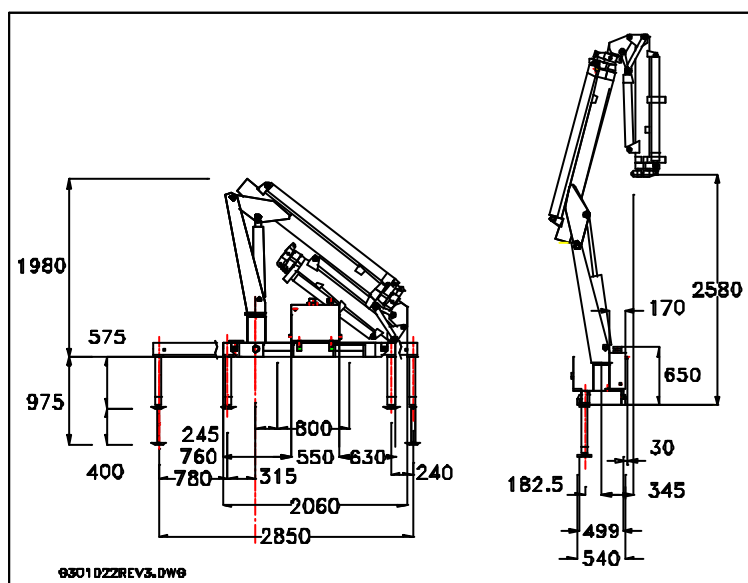
**TURNING STABILIZERS**

**SUPPLEMENTARY ELEMENT**

**ACTIVATION**

**DIMENSIONI D'INGOMBRO**

**OVERALL DIMENSIONS**



BENELLIGRU s.r.l. Via Romana, 27 – 42028 Poviglio (RE) ITALY Tel.+39-0522-969756  
Fax. +39-0522-969315 e-mail: commerciale@benelligru.it Web : www.benelligru.it

FILE: SK301022.DOC (REV.3 DEL 01/09/07)

