

CARATTERISTICHE TECNICHE

MOMENTO DI SOLLEVAMENTO	2,5	Ton/m.
BRACCIO MAX. IDRAULICO	8,17	m.
ALTEZZA MAX. IDRAULICA	10,50	m.
ROTAZIONE IDRAULICA	360	Gradi
PENDENZA MAX. DI LAVORO	5	Gradi
VELOCITA' DI ROTAZIONE	20	sec.
PRESSIONE D'ESERCIZIO	220	bar
PORTATA OLIO POMPA	10	L/min.
CAPACITA' SERBATOIO OLIO	15	Lt.
PESO GRU STANDARD	628	Kg.

TECHNICAL DATA

LIFTING MOMENT	2,5	Ton/m.
MAX.HORIZONTAL REACH	8,17	m.
MAX.VERTICAL REACH	10,50	m.
SLEWING ANGLE	360	Degrees
MAX. WORKING HEEL	5	Degrees
SLEEWING SPEED	20	sec.
WORKING PRESSURE	220	Bar
MAX. OIL FLOW	10	L/min.
OIL TANK CAPACITY	15	Lt.
CRANE WEIGHT	628	Kg.

Dati, descrizioni e illustrazioni sono indicative e non impegnano il costruttore.

Data, descriptions and illustration are merely indicative and not binding.

**BENELLIGRU s.r.l. Via Romana, 27 – 42028 Poviglio (RE) ITALY Tel.+39-0522-969756
Fax. +39-0522-969315 e-mail: commerciale@benelligru.it Web : www.benelligru.it**

FILE: SK251022.DOC (REV.2 DEL 06/10/04)



BENELLIGRU

2510/2S2

N.2 BRACCI ARTICOLATI

N.2 SFILI IDRAULICI BASE

N.2 SFILI IDRAULICI ARTICOLAZIONE

N.2 STABILIZZATORI IDRAULICI A USCITA MANUALE

COMANDI BILATERALI A 6 ELEMENTI

PATTINI DI SCORRIMENTO IN BRONZO

SERBATOIO OLIO SU BASAMENTO

KIT DI MONTAGGIO IN DOTAZIONE

NORMA DI PROGETTAZIONE :

EN 12999

COLORE : ROSSO RAL 2002

N.2 ARTICULATED ARM

N.2 BASE HYDRAULIC EXTENSIONS

N.2 ARTICULATION HYDRAULIC EXT.

N.2 HYDRAULIC STABILIZERS / MANUAL EXTENSION

DUAL CONTROL SIX LEVELS

BRONZE BUSHING

OIL TANK ON THE BASE

ASSEMBLY KIT IN ENDOWMENT

DESIGN IN ACCORDANCE WITH

EN 12999

COLOR : RED RAL 2002

ACCESSORI

ACCESSORIES

PROLUNGA MECCANICA CON LIMITATORE

LIMITATORE ARCO ROTAZIONE

COMANDO A DISTANZA PROPORZIONALE

STABILIZZATORI GIREVOLI

ATTIVAZIONI SUPPLEMENTARI PER ACCESSORI

MANUAL EXTENSION

SLEWING LIMITING DEVICE

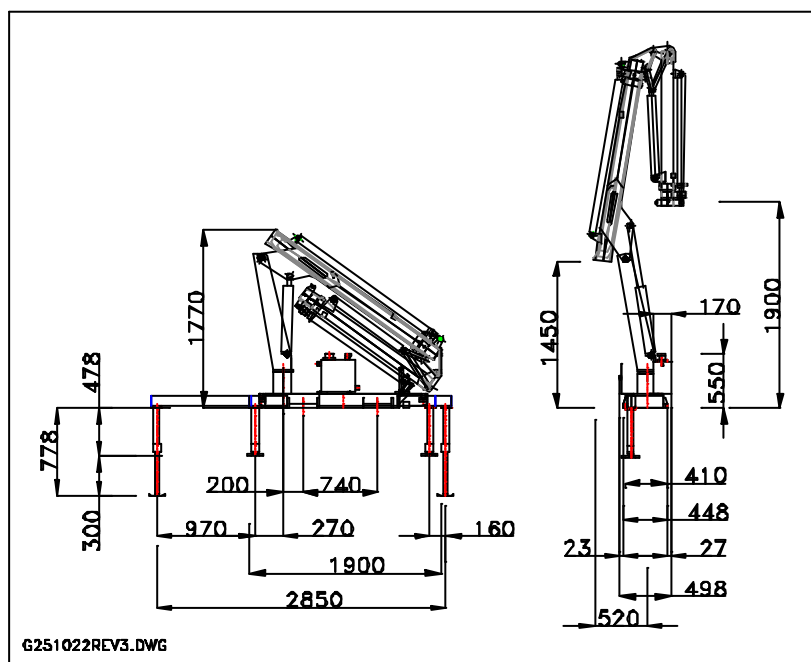
REMOTE CONTROL

TURNING STABILIZERS

SUPPLEMENTARY ELEMENT ACTIVATION

DIMENSIONI D'INGOMBRO

OVERALL DIMENSIONS



**BENELLIGRU s.r.l. Via Romana, 27 – 42028 Poviglio (RE) ITALY Tel.+39-0522-969756
Fax. +39-0522-969315 e-mail: commerciale@benelligru.it Web : www.benelligru.it**

FILE: SK251022.DOC (REV.2 DEL 06/10/04)