

## CARATTERISTICHE TECNICHE

MOMENTO DI SOLLEVAMENTO	22	Ton/m.
BRACCIO MAX. IDRAULICO	8,22	m.
ALTEZZA MAX. IDRAULICA	11,36	m.
ROTAZIONE IDRAULICA	360	Gradi
PENDENZA MAX. DI LAVORO	5	Gradi
VELOCITA' DI ROTAZIONE	30	sec.
PRESSIONE D'ESERCIZIO	280	bar
PORTATA OLIO POMPA	40	L/min.
CAPACITA' SERBATOIO OLIO	100	Lt.
PESO GRU STANDARD	3100	Kg.

## TECHNICAL DATA

LIFTING MOMENT	22	Ton/m.
MAX.HORIZONTAL REACH	8,22	m.
MAX.VERTICAL REACH	11,36	m.
SLEWING ANGLE	360	Degrees
MAX. WORKING HEEL	5	Degrees
SLEEWING SPEED	30	sec.
WORKING PRESSURE	280	bar
MAX. OIL FLOW	40	L/min.
OIL TANK CAPACITY	100	Lt.
CRANE WEIGHT	3100	Kg.

Dati, descrizioni e illustrazioni sono indicative e non impegnano il costruttore.

Data, descriptions and illustration are merely indicative and not binding.

BENELLIGRU s.r.l. Via Romana, 27 – 42028 Poviglio (RE) ITALY Tel.+39-0522-969756  
Fax. +39-0522-969315 e-mail: commerciale@benelligru.it Web : www.benelligru.it

FILE: SK2200011.DOC (REV 3 DEL 01/09/07)



# BENELLIGRU

# 22000/1S1

## N.2 BRACCI ARTICOLATI

N.1 SFILO IDRAULICO BASE

N.1 SFILO IDRAULICO ARTICOLAZIONE

N.2 STABILIZZATORI USCITA IDRAULICA

COMANDI BILATERALI 5 ELEMENTI

COMANDO STABILIZZATORI BILATERALI 4 ELEMENTI

PATTINI DI SCORRIMENTO IN BRONZO

SERBATOIO OLIO FORNITO A PARTE

KIT DI MONTAGGIO IN DOTAZIONE

NORMA DI PROGETTAZIONE : EN 12999

DIN 15018 H2-B3

COLORE : ROSSO RAL 2002

DISPOSITIVI DI SICUREZZA ELETTRICI:24V  
CON LIMITATORE DI MOMENTO E  
LIMITATORE ARCO ROTAZIONE

## N.2 ARTICULATED ARM

N.1 HYDRAULIC EXTENSIONS

N.1 ARTICULATION HYDRAULIC EXT.

N.2 HYDRAULIC STABILIZERS

DUAL CONTROL FIVE LEVELS

BILATERAL STABILIZERS COMMAND FOR LEVELS

BRONZE BUSHING

OIL TANK PROVIDED TO PART

ASSEMBLY KIT IN ENDOWMENT

DESIGN IN ACCORDANCE WITH EN 12999

DIN 15018 H2-B3

COLOR : RED RAL 2002

ELECTRICAL DEVICES : 24 V  
WITH MOMENT'S LIMITING DEVICE AND  
ROTATION ARC LIMITING DEVICE

## ACCESSORI

PROLUNGA MECCANICA CON LIMITATORE

RADIOCOMANDO PROPORZIONALE

STABILIZZATORI GIREVOLI

ATTIVAZIONI SUPPLEMENTARI  
PER ACCESSORI

## ACCESSORIES

MANUAL EXTENSION

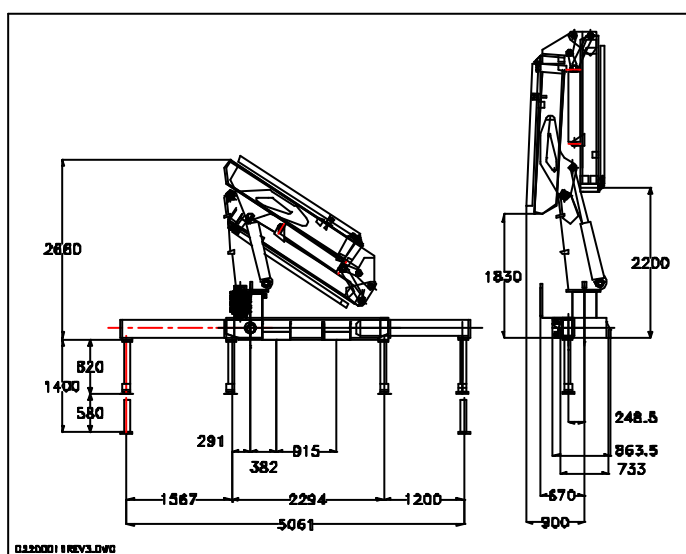
PROPORTIONAL RADIO CONTROL

TURNING STABILIZERS

SUPPLEMENTARY ELEMENT  
ACTIVATION

## DIMENSIONI D'INGOMBRO

## OVERALL DIMENSIONS



BENELLIGRU s.r.l. Via Romana, 27 – 42028 Poviglio (RE) ITALY Tel.+39-0522-969756  
Fax. +39-0522-969315 e-mail: commerciale@benelligrù.it Web : www.benelligrù.it

FILE: SK2200011.DOC (REV 3 DEL 01/09/07)