

CARATTERISTICHE TECNICHE

| | | |
|--------------------------|------|--------|
| MOMENTO DI SOLLEVAMENTO | 2 | Ton/m. |
| BRACCIO MAX. IDRAULICO | 5,22 | m. |
| ALTEZZA MAX. IDRAULICA | 7,72 | m. |
| ROTAZIONE IDRAULICA | 270 | Gradi |
| PENDENZA MAX. DI LAVORO | 5 | Gradi |
| VELOCITA' DI ROTAZIONE | 20 | Sec. |
| PRESSIONE D'ESERCIZIO | 200 | bar |
| PORTATA OLIO POMPA | 10 | L/min. |
| CAPACITA' SERBATOIO OLIO | 15 | Lt. |
| PESO GRU STANDARD | 430 | Kg. |

TECHNICAL DATA

| | | |
|----------------------|------|---------|
| LIFTING MOMENT | 2 | Ton/m. |
| MAX.HORIZONTAL REACH | 5,22 | m. |
| MAX.VERTICAL REACH | 7,72 | m. |
| SLEWING ANGLE | 270 | Degrees |
| MAX. WORKING HEEL | 5 | Degrees |
| SLEEWING SPEED | 20 | sec. |
| WORKING PRESSURE | 200 | Bar |
| MAX. OIL FLOW | 10 | L/min. |
| OIL TANK CAPACITY | 15 | Lt. |
| CRANE WEIGHT | 430 | Kg. |



Dati, descrizioni e illustrazioni sono indicative e non impegnano il costruttore.

Data, descriptions and illustration are merely indicative and not binding.

BENELLIGRU s.r.l. Via Romana, 27 – 42028 Poviglio (RE) ITALY Tel.+39-0522-969756
 Fax. +39-0522-969315 e-mail: commerciale@benelligru.it Web : www.benelligru.it

BENELLIGRU

2000/2

N.2 BRACCI ARTICOLATI

N.2 SFILI IDRAULICI

N.2 STABILIZZATORI IDRAULICI A USCITA MANUALE

COMANDO LATERALE A 5 ELEMENTI

PATTINI DI SCORRIMENTO IN BRONZO

SERBATOIO OLIO FORNITO A PARTE

KIT DI MONTAGGIO IN DOTAZIONE

NORMA DI PROGETTAZIONE : EN 12999

DIN 15018 H2-B3

COLORE : ROSSO RAL 2002

DISPOSITIVI DI SICUREZZA ELETTRICI:12V

N.2 ARTICULATED ARMS

N.2 HYDRAULIC EXTENSIONS

N.2 HYDRAULIC STABILIZERS / MANUAL EXTENSION

SIMPLE CONTROL FIVE LEVELS

BRONZE BUSHING

OIL TANK PROVIDED TO PART

ASSEMBLY KIT IN ENDOWMENT

DESIGN IN ACCORDANCE WITH EN 12999

DIN 15018 H2-B3

COLOR : RED RAL 2002

ELECTRICAL DEVICES : 12 V

ACCESSORI A RICHIESTA

ACCESSORIES/OPTIONALS

PROLUNGA MECCANICA CON LIMITATORE

LIMITATORE ARCO ROTAZIONE

STABILIZZATORI GIREVOLI

ATTIVAZIONI SUPPLEMENTARI PER ACCESSORI

MANUAL EXTENSION

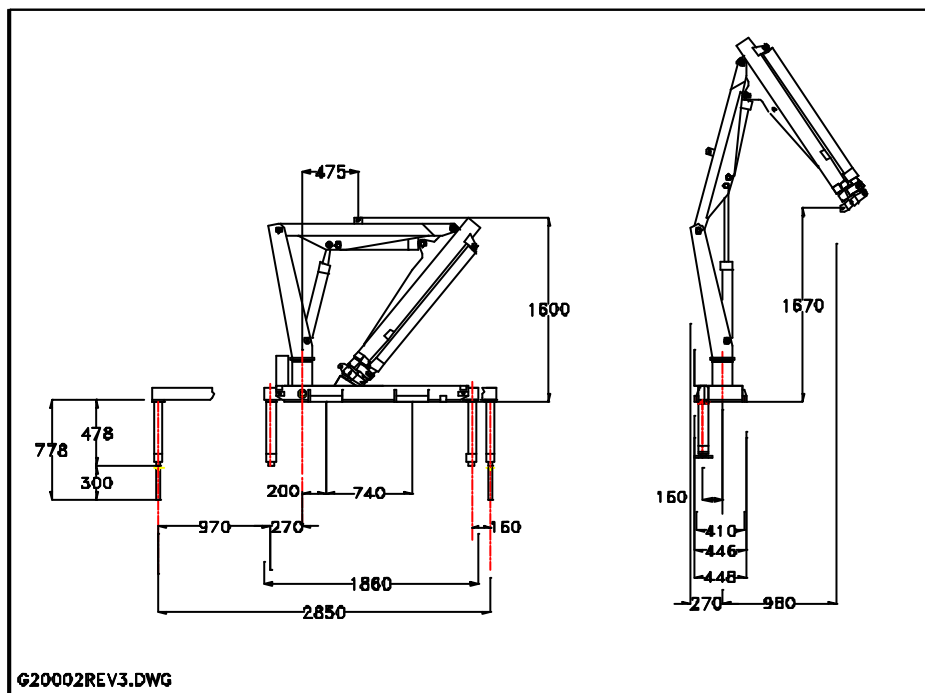
SLEWING LIMITING DEVICE

TURNING STABILIZERS

SUPPLEMENTARY ELEMENT ACTIVATION

DIMENSIONI D'INGOMBRO

OVERALL DIMENSIONS



BENELLIGRU s.r.l. Via Romana, 27 – 42028 Poviglio (RE) ITALY Tel.+39-0522-969756
Fax. +39-0522-969315 e-mail: commerciale@benelligru.it Web : www.benelligru.it

FILE: SK20002.DOC (REV.3 DEL 01/09/07)