**CARATTERISTICHE TECNICHE**

MOMENTO DI SOLLEVAMENTO	1,5	Ton/m.
BRACCIO MAX. IDRAULICO	3,98	m.
ALTEZZA MAX. IDRAULICA	6,62	m.
ROTAZIONE IDRAULICA	270	Gradi
PENDENZA MAX. DI LAVORO	5	Gradi
VELOCITA' DI ROTAZIONE	20	sec.
PRESSIONE D'ESERCIZIO	180	bar
PORTATA OLIO POMPA	10	L/min.
CAPACITA' SERBATOIO OLIO	15	Lt.
PESO GRU STANDARD	390	Kg.

TECHNICAL DATA

LIFTING MOMENT	1,5	Ton/m.
MAX.HORIZONTAL REACH	3,98	m.
MAX.VERTICAL REACH	6,62	m.
SLEWING ANGLE	270	Degrees
MAX. WORKING HEEL	5	Degrees
SLEEWING SPEED	20	sec.
WORKING PRESSURE	180	Bar
MAX. OIL FLOW	10	L/min.
OIL TANK CAPACITY	15	Lt.
CRANE WEIGHT	390	Kg.

Dati, descrizioni e illustrazioni sono indicative e non impegnano il costruttore.

Data, descriptions and illustration are merely indicative and not binding.

BENELLIGRU s.r.l. Via Romana, 27 – 42028 Poviglio (RE) ITALY Tel.+39-0522-969756
Fax. +39-0522-969315 e-mail: commerciale@benelligru.it Web : www.benelligru.it

BENELLIGRU

1500

N.2 BRACCI ARTICOLATI

N.1 SFILO IDRAULICO

N.2 STABILIZZATORI IDRAULICI A USCITA MANUALE

COMANDO LATERALE A 5 ELEMENTI

PATTINI DI SCORRIMENTO IN BRONZO

SERBATOIO OLIO FORNITO A PARTE

KIT DI MONTAGGIO IN DOTAZIONE

NORMA DI PROGETTAZIONE : EN 12999

DIN 15018 H2-B3

COLORE : ROSSO RAL 2002

DISPOSITIVI DI SICUREZZA ELETTRICI:12V

N.2 ARTICULATED ARMS

N.1 HYDRAULIC EXTENSION

N.2 HYDRAULIC STABILIZERS / MANUAL EXTENSION

SIMPLE CONTROL FIVE LEVELS

BRONZE BUSHING

OIL TANK PROVIDED TO PART

ASSEMBLY KIT IN ENDOWMENT

DESIGN IN ACCORDANCE WITH EN 12999

DIN 15018 H2-B3

COLOR : RED RAL 2002

ELECTRICAL DEVICES : 12 V

ACCESSORI A RICHIESTA

ACCESSORIES/OPTIONALS

PROLUNGA MECCANICA CON LIMITATORE

LIMITATORE ARCO ROTAZIONE

STABILIZZATORI GIREVOLI

ATTIVAZIONI SUPPLEMENTARI

PER ACCESSORI

MANUAL EXTENSION

SLEWING LIMITING DEVICE

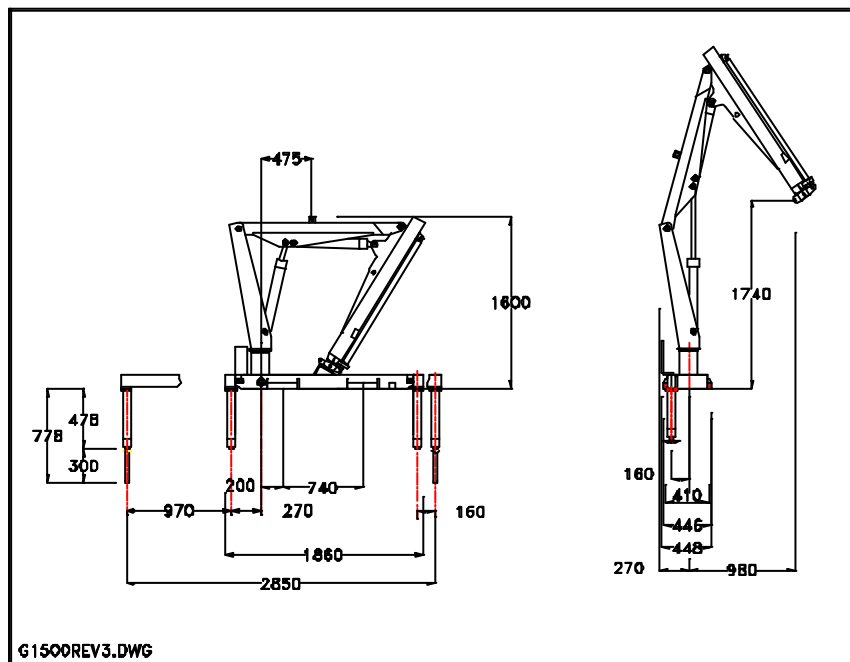
TURNING STABILIZERS

SUPPLEMENTARY ELEMENT

ACTIVATION

DIMENSIONI D'INGOMBRO

OVERALL DIMENSIONS



BENELLIGRU s.r.l. Via Romana, 27 - 42028 Poviglio (RE) ITALY Tel.+39-0522-969756
Fax. +39-0522-969315 e-mail: commerciale@benelligrù.it Web : www.benelligrù.it

FILE: SK1500.DOC (REV.3 DEL 01/09/07)