

CARATTERISTICHE TECNICHE

MOMENTO DI SOLLEVAMENTO	13	Ton/m.
BRACCIO MAX. IDRAULICO	8,02	m.
ALTEZZA MAX. IDRAULICA	10,70	m.
ROTAZIONE IDRAULICA	360	Gradi
PENDENZA MAX. DI LAVORO	5	Gradi
VELOCITA' DI ROTAZIONE	30	sec.
PRESSIONE D'ESERCIZIO	280	bar
PORTATA OLIO POMPA	40	L/min.
CAPACITA' SERBATOIO OLIO	100	Lt.
PESO GRU STANDARD	1850	Kg.

TECHNICAL DATA

LIFTING MOMENT	13	Ton/m.
MAX.HORIZONTAL REACH	8,02	m.
MAX.VERTICAL REACH	10,70	m.
SLEWING ANGLE	360	Degrees
MAX. WORKING HEEL	5	Degrees
SLEEWING SPEED	30	sec.
WORKING PRESSURE	280	bar
MAX. OIL FLOW	40	L/min.
OIL TANK CAPACITY	100	Lt.
CRANE WEIGHT	1850	Kg.

Dati, descrizioni e illustrazioni sono indicative e non impegnano il costruttore.

Data, descriptions and illustration are merely indicative and not binding.

BENELLIGRU s.r.l. Via Romana, 27 - 42028 Poviglio (RE) ITALY Tel.+39-0522-969756
Fax. +39-0522-969315 e-mail: commerciale@benelligru.it Web : www.benelligru.it

BENELLIGRU

13000/3

N.1 BRACCI ARTICOLATI

N.3 SFILI IDRAULICI

N.2 STABILIZZATORI USCITA IDRAULICA

COMANDI BILATERALI 5 ELEMENTI

PATTINI DI SCORRIMENTO IN BRONZO

SERBATOIO OLIO FORNITO A PARTE

KIT DI MONTAGGIO IN DOTAZIONE

NORMA DI PROGETTAZIONE : EN 12999

DIN 15018 H2-B3

COLORE : ROSSO RAL 2002

**DISPOSITIVI DI SICUREZZA ELETTRICI:24V
CON LIMITATORE DI MOMENTO E
LIMITATORE ARCO ROTAZIONE**

N.1 ARTICULATED ARM

N.3 HYDRAULIC EXTENSIONS

N.2 HYDRAULIC STABILIZERS

DUAL CONTROL FIVE LEVELS

BRONZE BUSHING

OIL TANK PROVIDED TO PART

ASSEMBLY KIT IN ENDOWMENT

DESIGN IN ACCORDANCE WITH EN 12999

DIN 15018 H2-B3

COLOR : RED RAL 2002

**ELECTRICAL DEVICES : 24 V
WITH MOMENT'S LIMITING DEVICE AND
ROTATION ARC LIMITING DEVICE**

ACCESSORI

PROLUNGA MECCANICA CON LIMITATORE

RADIOCOMANDO PROPORZIONALE

STABILIZZATORI GIREVOLI

**ATTIVAZIONI SUPPLEMENTARI
PER ACCESSORI**

ACCESSORIES

MANUAL EXTENSION

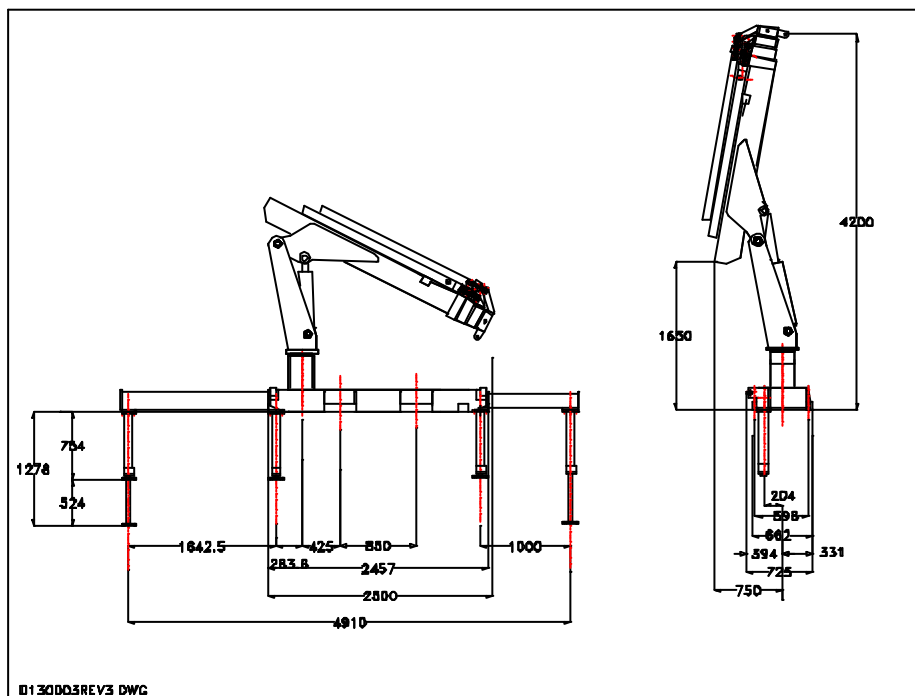
PROPORTIONAL RADIO CONTROL

TURNING STABILIZERS

**SUPPLEMENTARY ELEMENT
ACTIVATION**

DIMENSIONI D'INGOMBRO

OVERALL DIMENSIONS



**BENELLIGRU s.r.l. Via Romana, 27 - 42028 Poviglio (RE) ITALY Tel.+39-0522-969756
Fax. +39-0522-969315 e-mail: commerciale@benelligru.it Web : www.benelligru.it**

FILE: SK130003.DOC (REV.3 DEL 01/09/07)