

CARATTERISTICHE TECNICHE

MOMENTO DI SOLLEVAMENTO	13	Ton/m.
BRACCIO MAX. IDRAULICO	7,52	m.
ALTEZZA MAX. IDRAULICA	10,47	m.
ROTAZIONE IDRAULICA	360	Gradi
PENDENZA MAX. DI LAVORO	5	Gradi
VELOCITA' DI ROTAZIONE	30	sec.
PRESSIONE D'ESERCIZIO	280	bar
PORTATA OLIO POMPA	40	L/min.
CAPACITA' SERBATOIO OLIO	100	Lt.
PESO GRU STANDARD	1980	Kg.

TECHNICAL DATA

LIFTING MOMENT	13	Ton/m.
MAX.HORIZONTAL REACH	7,52	m.
MAX.VERTICAL REACH	10,47	m.
SLEWING ANGLE	360	Degrees
MAX. WORKING HEEL	5	Degrees
SLEWING SPEED	30	sec.
WORKING PRESSURE	280	Bar
MAX. OIL FLOW	40	L/min.
OIL TANK CAPACITY	100	Lt.
CRANE WEIGHT	1980	Kg.

Dati, descrizioni e illustrazioni sono indicative e non impegnano il costruttore.

Data, descriptions and illustration are merely indicative and not binding.

BENELLIGRU s.r.l. Via Romana, 27 - 42028 Poviglio (RE) ITALY Tel.+39-0522-969756
Fax. +39-0522-969315 e-mail: commerciale@benelligru.it Web : www.benelligru.it

FILE: SK1300011.DOC (REV.3 DEL 01/09/07)



BENELLIGRU

13000/1S1

N.2 BRACCI ARTICOLATI

N.1 SFILO IDRAULICO BASE

N.1 SFILO IDRAULICO ARTICOLAZIONE

N.2 STABILIZZATORI USCITA IDRAULICA

COMANDI BILATERALI 5 ELEMENTI

COMANDO STABILIZZATORI BILATERALI 4 ELEMENTI

PATTINI DI SCORRIMENTO IN BRONZO

SERBATOIO OLIO FORNITO A PARTE

KIT DI MONTAGGIO IN DOTAZIONE

NORMA DI PROGETTAZIONE : EN 12999

DIN 15018 H2-B3

COLORE : ROSSO RAL 2002

**DISPOSITIVI DI SICUREZZA ELETTRICI:24V
CON LIMITATORE DI MOMENTO E
LIMITATORE ARCO ROTAZIONE**

N.2 ARTICULATED ARM

N.1 HYDRAULIC EXTENSIONS

N.1 ARTICULATION HYDRAULIC EXT.

N.2 HYDRAULIC STABILIZERS

DUAL CONTROL FIVE LEVELS

**BILATERAL STABILIZERS COMMAND FOR
LEVELS**

BRONZE BUSHING

OIL TANK PROVIDED TO PART

ASSEMBLY KIT IN ENDOWMENT

DESIGN IN ACCORDANCE WITH EN 12999

DIN 15018 H2-B3

COLOR : RED RAL 2002

**ELECTRICAL DEVICES : 24 V
WITH MOMENT'S LIMITING DEVICE AND
ROTATION ARC LIMITING DEVICE**

ACCESSORI

ACCESSORIES

PROLUNGA MECCANICA CON LIMITATORE

RADIOCOMANDO PROPORZIONALE

STABILIZZATORI GIREVOLI

ATTIVAZIONI SUPPLEMENTARI

PER ACCESSORI

MANUAL EXTENSION

PROPORTIONAL RADIO CONTROL

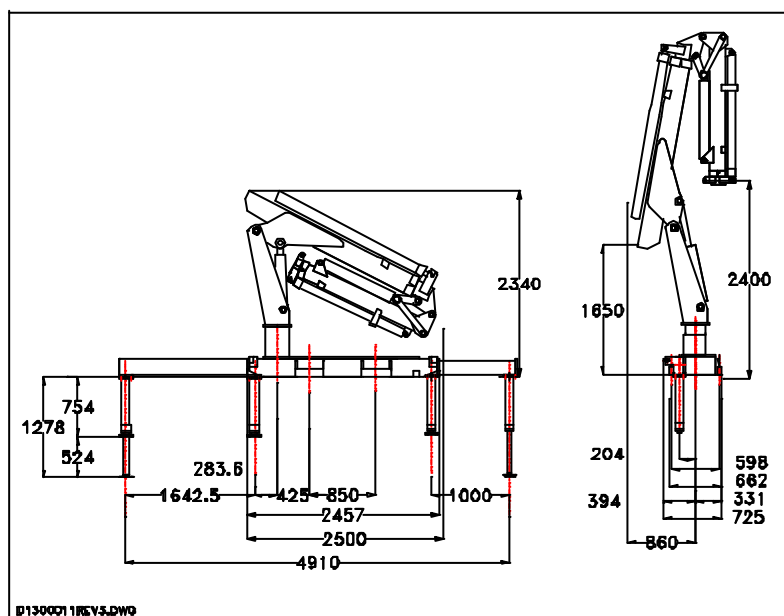
TURNING STABILIZERS

SUPPLEMENTARY ELEMENT

ACTIVATION

DIMENSIONI D'INGOMBRO

OVERALL DIMENSIONS



**BENELLIGRU s.r.l. Via Romana, 27 – 42028 Poviglio (RE) ITALY Tel.+39-0522-969756
Fax. +39-0522-969315 e-mail: commerciale@benelligru.it Web : www.benelligru.it**

FILE: SK1300011.DOC (REV.3 DEL 01/09/07)