

CARATTERISTICHE TECNICHE

MOMENTO DI SOLLEVAMENTO	10,5	Ton/m
BRACCIO MAX. IDRAULICO	11,86	m.
ALTEZZA MAX. IDRAULICA	14,39	m.
ROTAZIONE IDRAULICA	360	Gradi
PENDENZA MAX. DI LAVORO	5	Gradi
VELOCITA' DI ROTAZIONE	30	sec.
PRESSIONE D'ESERCIZIO	270	bar
PORTATA OLIO POMPA	30	L/min
CAPACITA' SERBATOIO OLIO	60	Lt.
PESO GRU STANDARD	1725	Kg.

TECHNICAL DATA

LIFTING MOMENT	10,5	Ton/m.
MAX.HORIZONTAL REACH	11,86	m.
MAX.VERTICAL REACH	14,39	m.
SLEWING ANGLE	360	Degrees
MAX. WORKING HEEL	5	Degrees
SLEEWING SPEED	30	sec.
WORKING PRESSURE	270	bar
MAX. OIL FLOW	30	L/min.
OIL TANK CAPACITY	60	Lt.
CRANE WEIGHT	1725	Kg.

Dati, descrizioni e illustrazioni sono indicative e non impegnano il costruttore.

Data, descriptions and illustration are merely indicative and not binding.

BENELLIGRU s.r.l. Via Romana, 27 – 42028 Poviglio (RE) ITALY Tel.+39-0522-969756
 Fax. +39-0522-969315 e-mail: commerciale@benelligru.it Web : www.benelligru.it

FILE: SK1051032.DOC (REV.3 DEL 01/09/07)



BENELLIGRU

10510/3S2

N.2 BRACCI ARTICOLATI
N.3 SFILI IDRAULICI BASE
N.2 SFILI IDRAULICI ARTICOLAZIONE
N.2 STABILIZZATORI USCITA IDRAULICA
COMANDI BILATERALI 7 ELEMENTI
PATTINI DI SCORRIMENTO IN BRONZO
SERBATOIO OLIO SU BASAMENTO
KIT DI MONTAGGIO IN DOTAZIONE
NORMA DI PROGETTAZIONE : EN 12999
DIN 15018 H2-B3
COLORE : ROSSO RAL 2002
DISPOSITIVI DI SICUREZZA ELETTRICI:24V CON LIMITATORE DI MOMENTO E LIMITATORE ARCO ROTAZIONE

N.2 ARTICULATED ARM
N.3 HYDRAULIC EXTENSIONS
N.2 ARTICULATION HYDRAULIC EXT.
N.2 HYDRAULIC STABILIZERS
DUAL CONTROL SEVEN LEVELS
BRONZE BUSHING
OIL TANK ON THE BASE
ASSEMBLY KIT IN ENDOWMENT
DESIGN IN ACCORDANCE WITH EN 12999
DIN 15018 H2-B3
COLOR : RED RAL 2002
ELECTRICAL DEVICES : 24 V WITH MOMENT'S LIMITING DEVICE AND ROTATION ARC LIMITING DEVICE

ACCESSORI

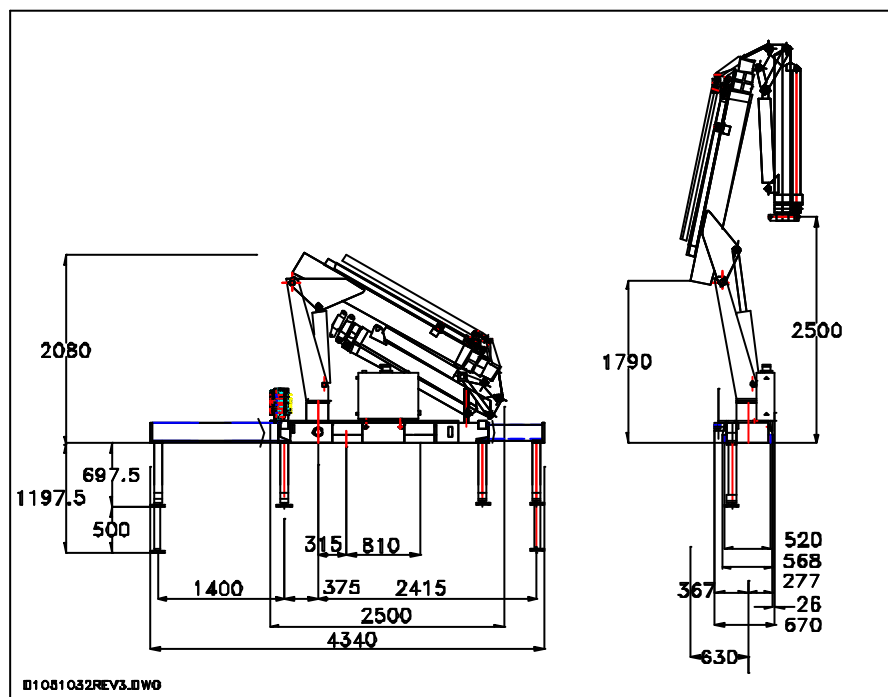
ACCESSORIES

PROLUNGA MECCANICA CON LIMITATORE
RADIOCOMANDO PROPORZIONALE
STABILIZZATORI GIREVOLI
ATTIVAZIONI SUPPLEMENTARI PER ACCESSORI

MANUAL EXTENSION
PROPORTIONAL RADIO CONTROL
TURNING STABILIZERS
SUPPLEMENTARY ELEMENT ACTIVATION

DIMENSIONI D'INGOMBRO

OVERALL DIMENSIONS



BENELLIGRU s.r.l. Via Romana, 27 – 42028 Poviglio (RE) ITALY Tel.+39-0522-969756
Fax. +39-0522-969315 e-mail: commerciale@benelligru.it Web : www.benelligru.it

FILE: SK1051032.DOC (REV.3 DEL 01/09/07)